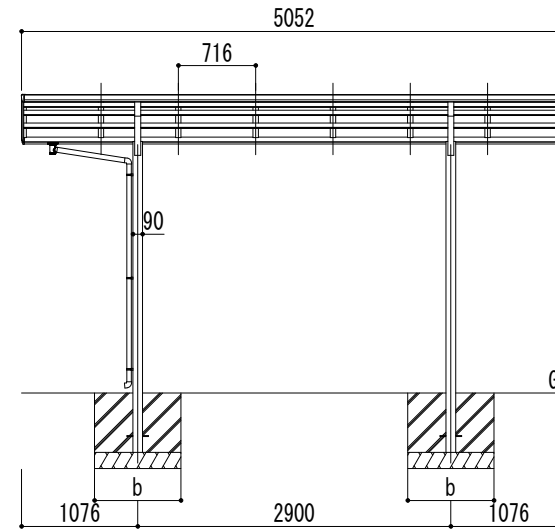
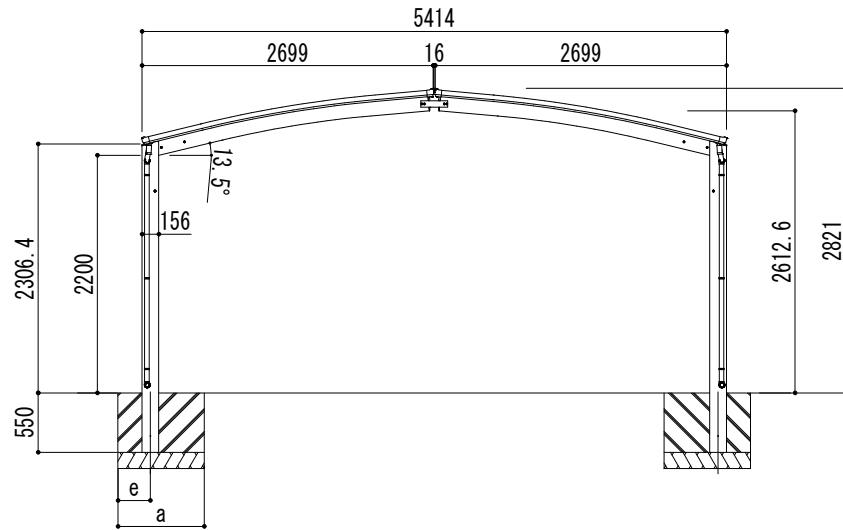
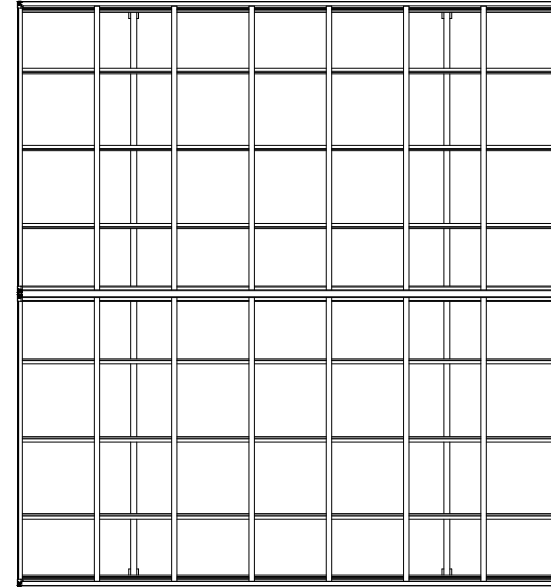


■基礎寸法表

間口呼称	奥行呼称	独立基礎						土間コンクリート考慮基礎					
		地耐力 (kN/m <sup>2</sup> )						地耐力 (kN/m <sup>2</sup> )					
		30		50		100		30		50		100	
		a・b	e	a・b	e	a・b	e	a・b	e	a・b	e	a・b	e
27+27	50	1200	300	1100	300	950	300	650	325	550	275	500	250



変更記事	設計監理	般	工事名	照査	担当	作図	尺度	御受領印	Daisen 大仙	図番
-----	施工	般	図面名 リアルポートⅣ レギュラータイプ 合掌(2台用) L50-W27+27 標準柱				1/40	年月日		